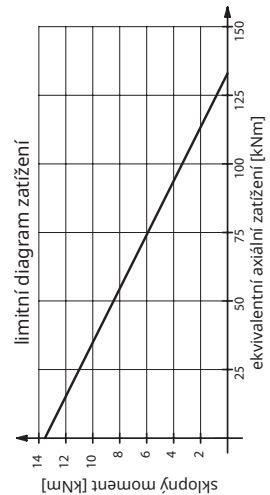
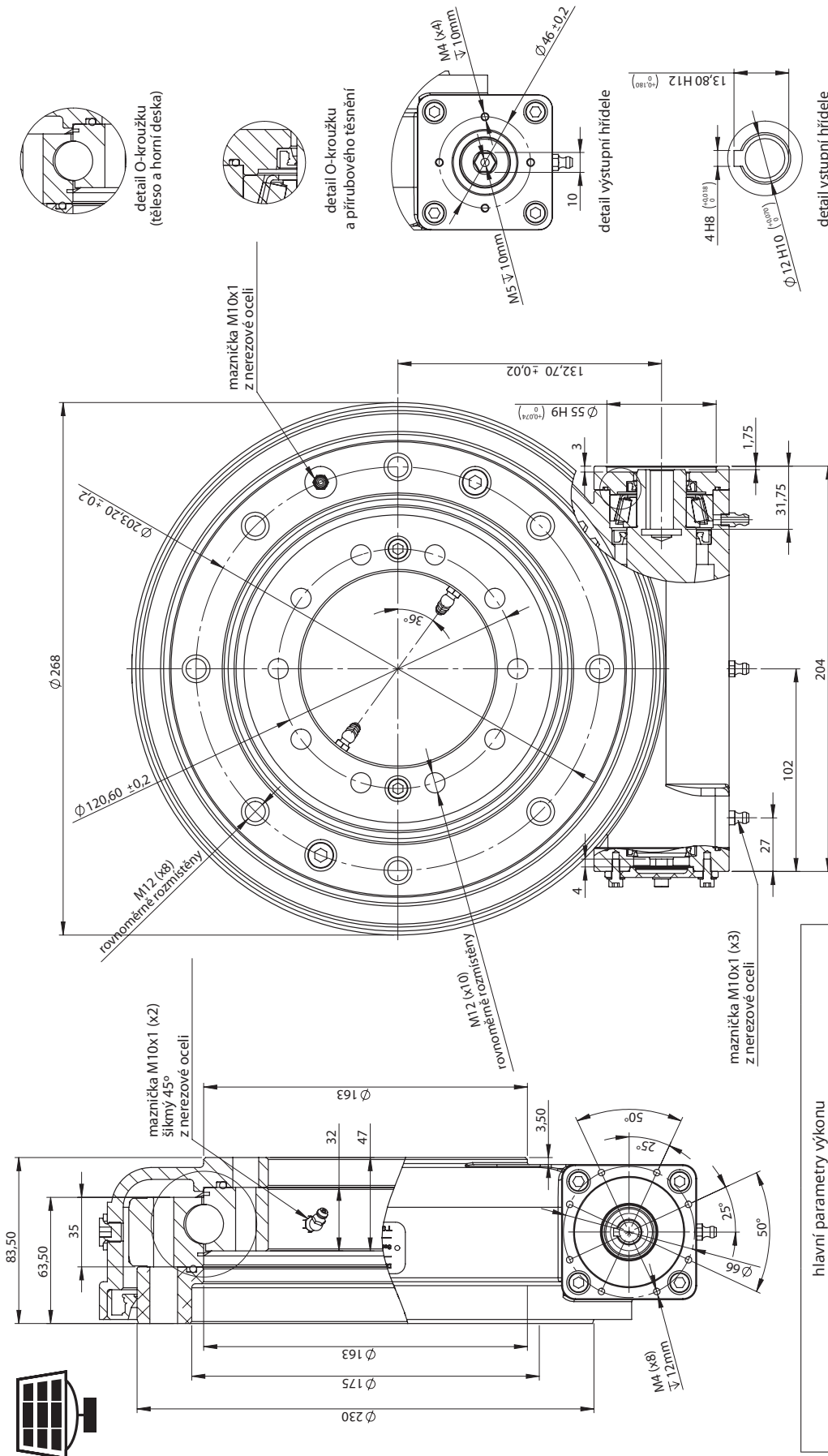


# TE236-Z0-RM



hlavní parametry výkonu	
převodový poměr	71:1
účinnost	40 %
samosvornost převodovky	ano
vůle	< 0,20°
maximální točivý moment	1 458 Nm
nominální točivý moment	1 042 Nm
váha	18,27 kg
přídřezávací moment	9,4 kNm
sklopný moment	13,6 kNm
radiální statické zatížení	53 kN
axiální statické zatížení	133 kN
radiální dynamické zatížení	28 kN
axiální dynamické zatížení	32 kN
drážkovaná hřídele	Ø12 mm

Poznámky. Všechny polohované jednotky jsou předem namažány. Maximální výstupní rychlost 1 ot./min. (zatížen platí pro 10 000 pracovních hodin při 0,02 ot./min.). Všechny šrouby DACROMET ošetřeny.